

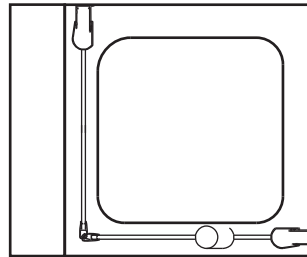
Werfadres / Adresse du chantier

Naam / Nom

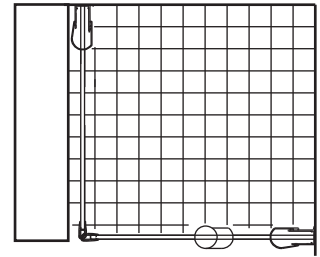
Adres / Adresse

Postcode & gemeente / Code postal & commune

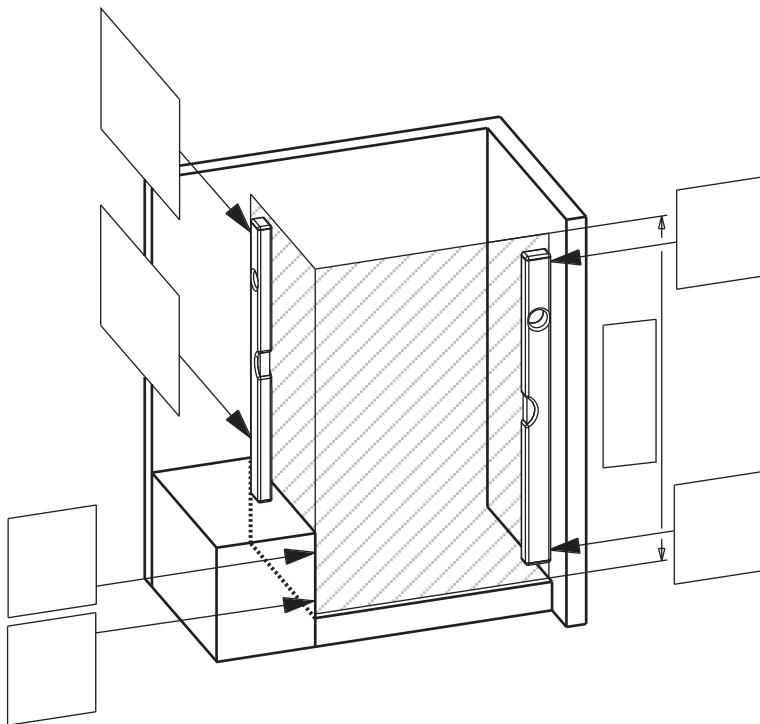
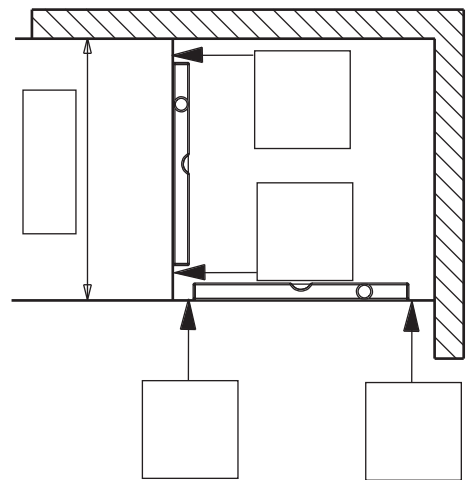
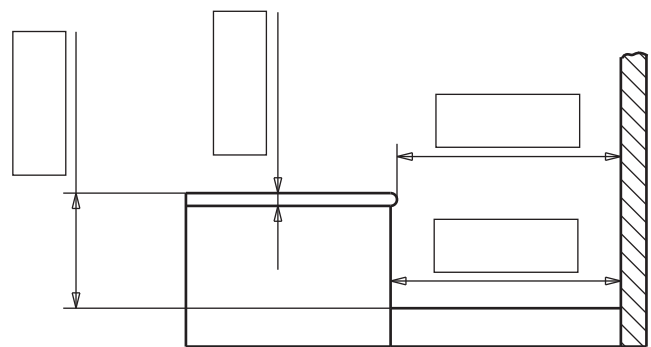
Opm. - Bestelnr./Remarque - N° de commande



op douchebak/bad
sur receveur/baignoire
maat = breedte douchebak ingebouwd
mesure = dimension du receveur monté



op betegeling/sur carrelage
maat = buitenkant glas
mesure = bord extérieur du verre



Reeks / Série

Profielkleur - Beslagkleur / Coloris profilés - charnières

Scharnieren
Charnières

links / à gauche
 rechts / à droite
 links en rechts / à gauche & à droite

Kleur bodemprofiel / Coloris profilé de seuil

Glassoort / Type de vitrage

Andere / Autres

Aanvraag
Demande

Bestelling
Commande

Werfadres / Adresse du chantier

Naam / Nom _____

Adres / Adresse _____

Postcode & gemeente / Code postal & commune _____

Telefoon / Téléphone / GSM _____

Installateur

Naam / Nom _____

Adres / Adresse _____

Postcode & gemeente / Code postal & commune _____

Telefoon / Téléphone / GSM _____

Fax / Email _____

Groothandel / Grossiste

Firma / Firme _____

Contactpersoon / Personne de contact _____

Adres / Adresse _____

Postcode & gemeente / Code postal & commune _____

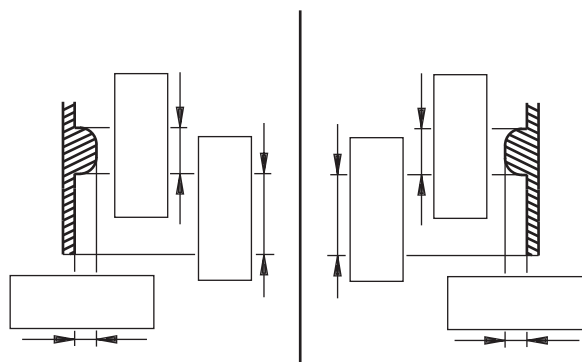
Opm. - Bestelnr. / Remarque / N° de commande _____

Telefoon / Téléphone / GSM _____

Fax / E-mail _____

Fries links
Moulure à gauche

Fries rechts
Moulure à droite



Maat vast segment indien van toepassing Mesure élément fixe si d'application

Scharnierzijde rechts
Charnières à droite

